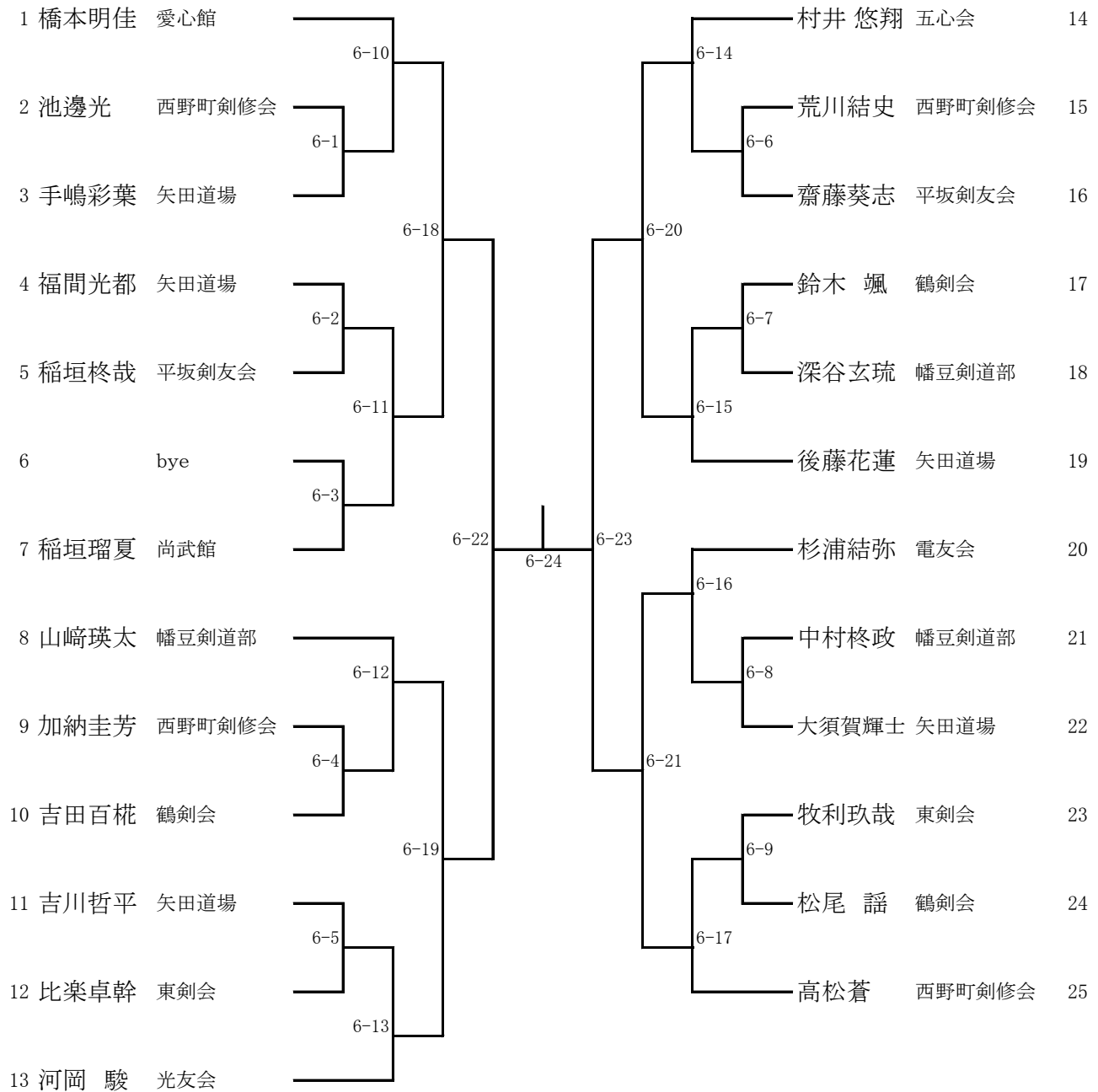


(会場用)

小学3年以下の部

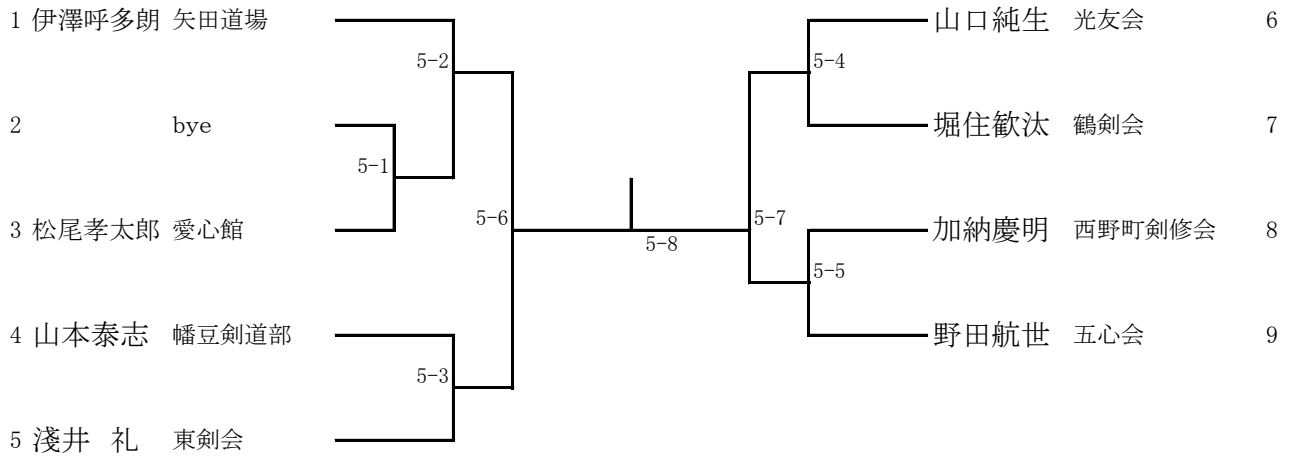
第6試合場



(会場用)

小学4年男子の部

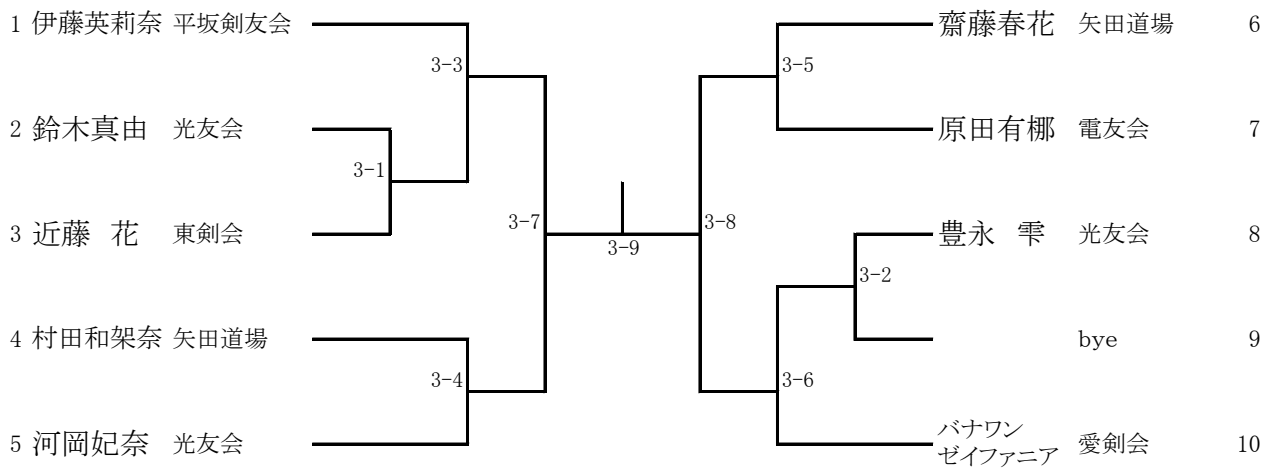
第5試合場



(会場用)

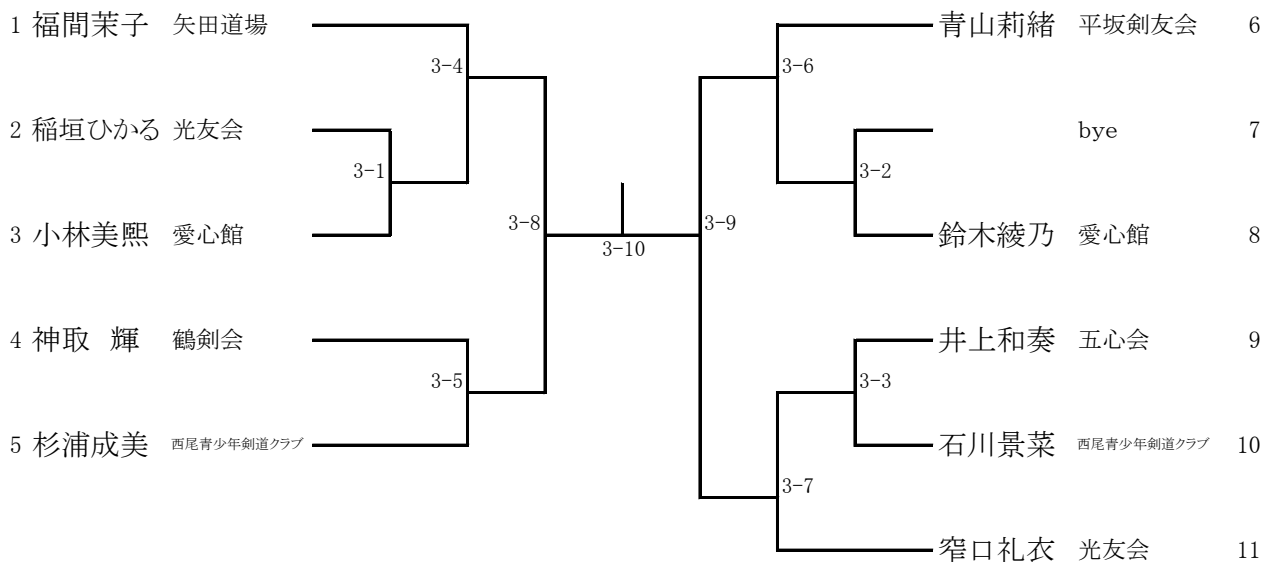
小学4年女子の部

第3試合場①



小学5年年女子の部

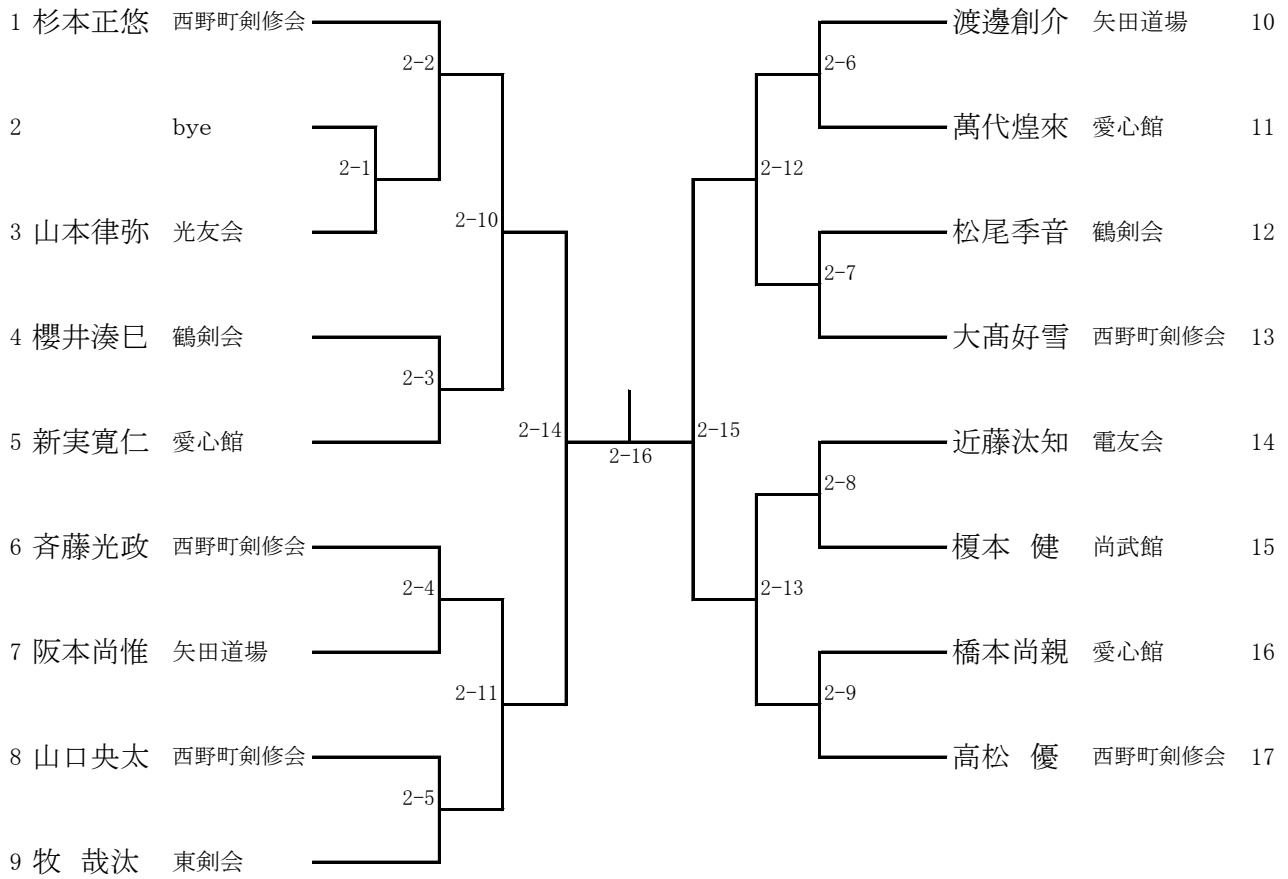
第3試合場②



(会場用)

小学5年男子の部

第2試合場

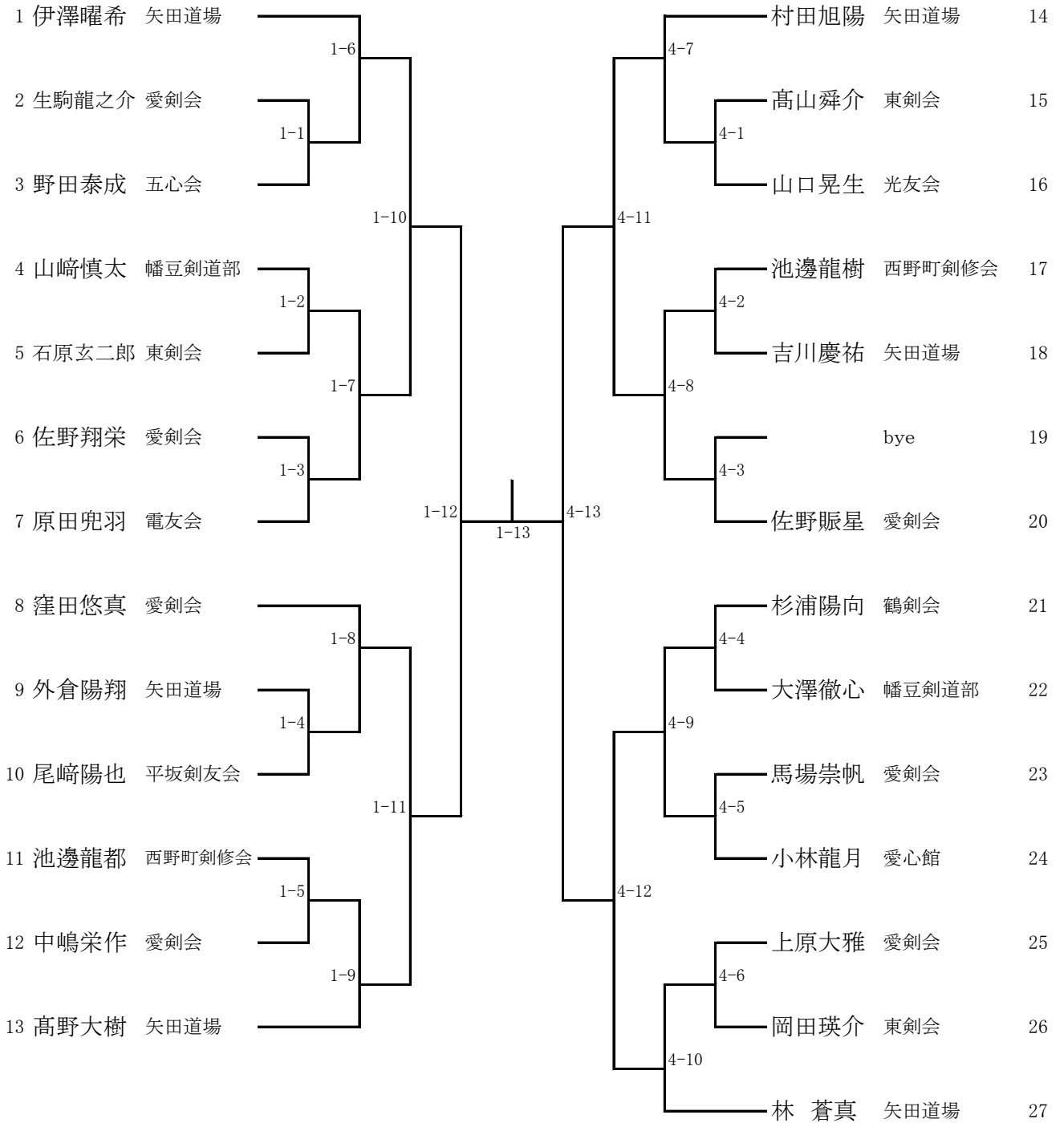


(会場用)

小学6年男子の部

第1試合場

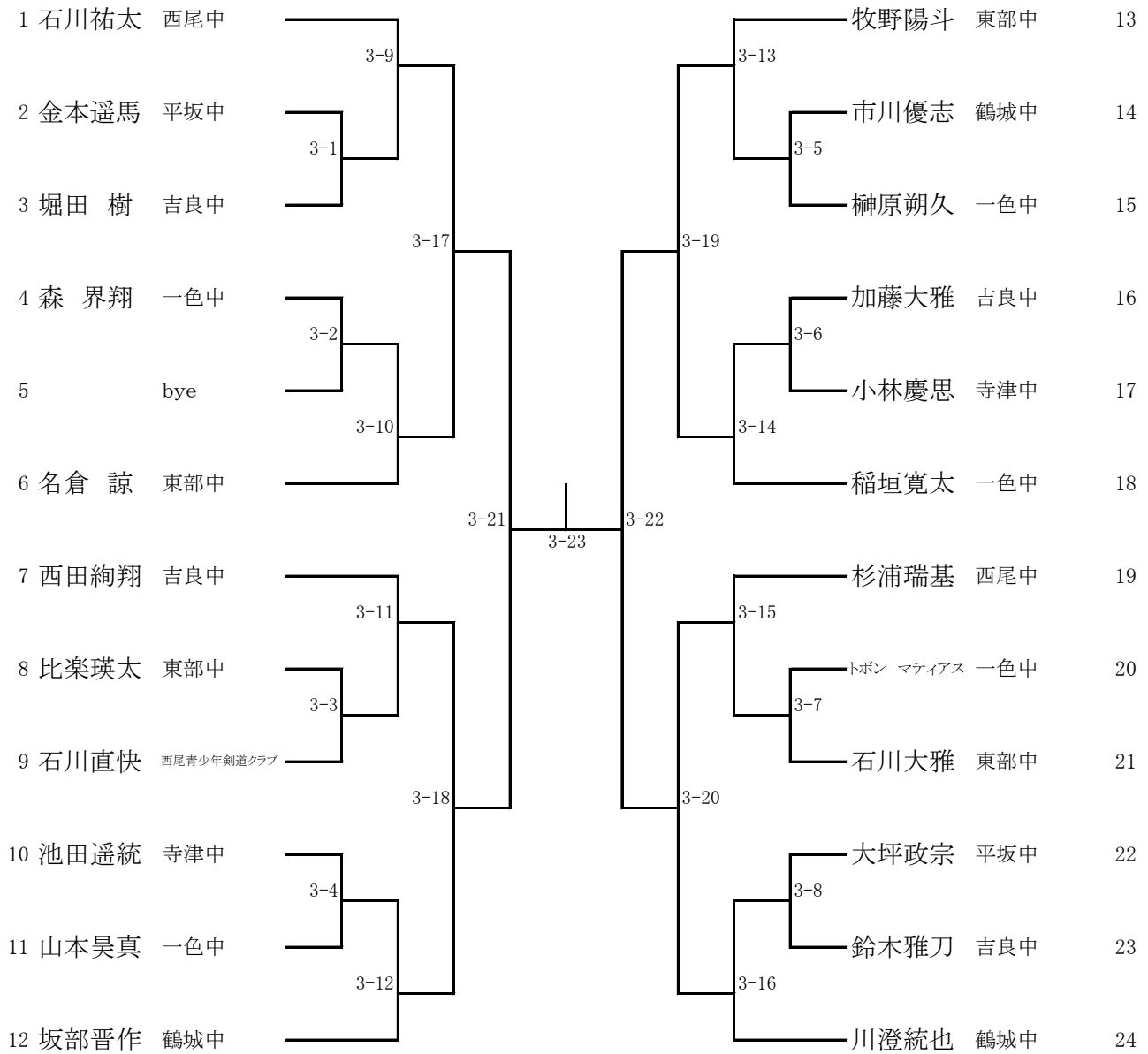
第4試合場



(会場用)

中学1年男子の部

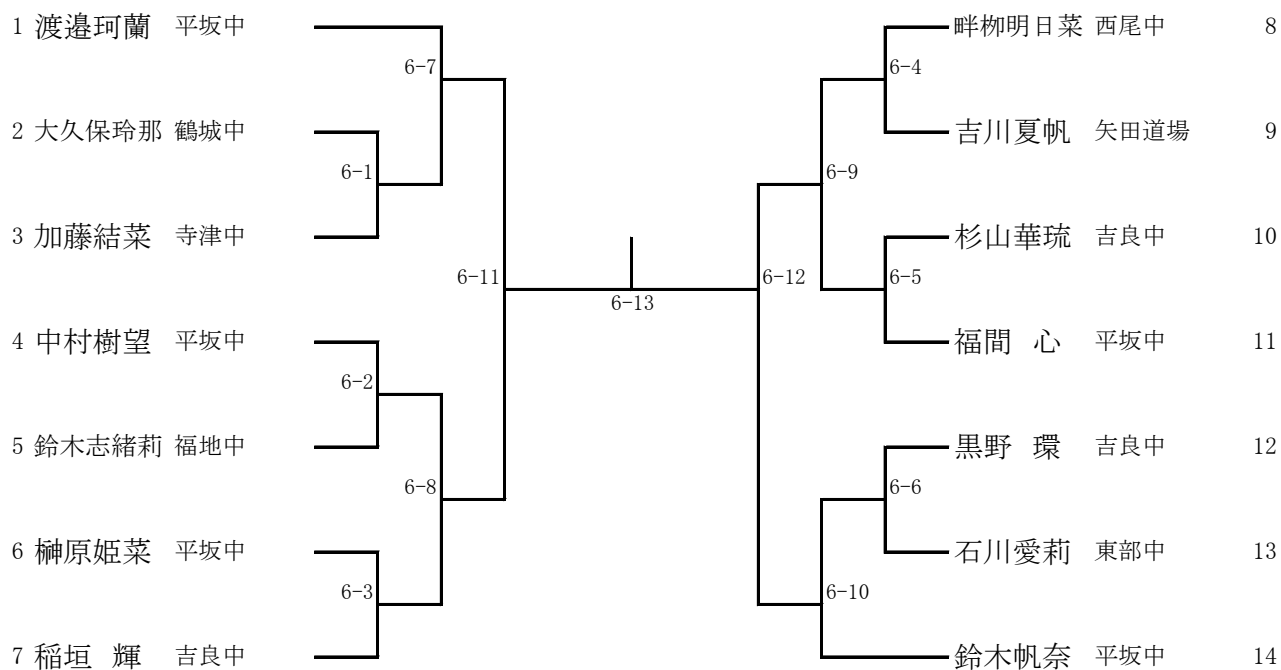
第3試合場



(会場用)

中学1年女子の部

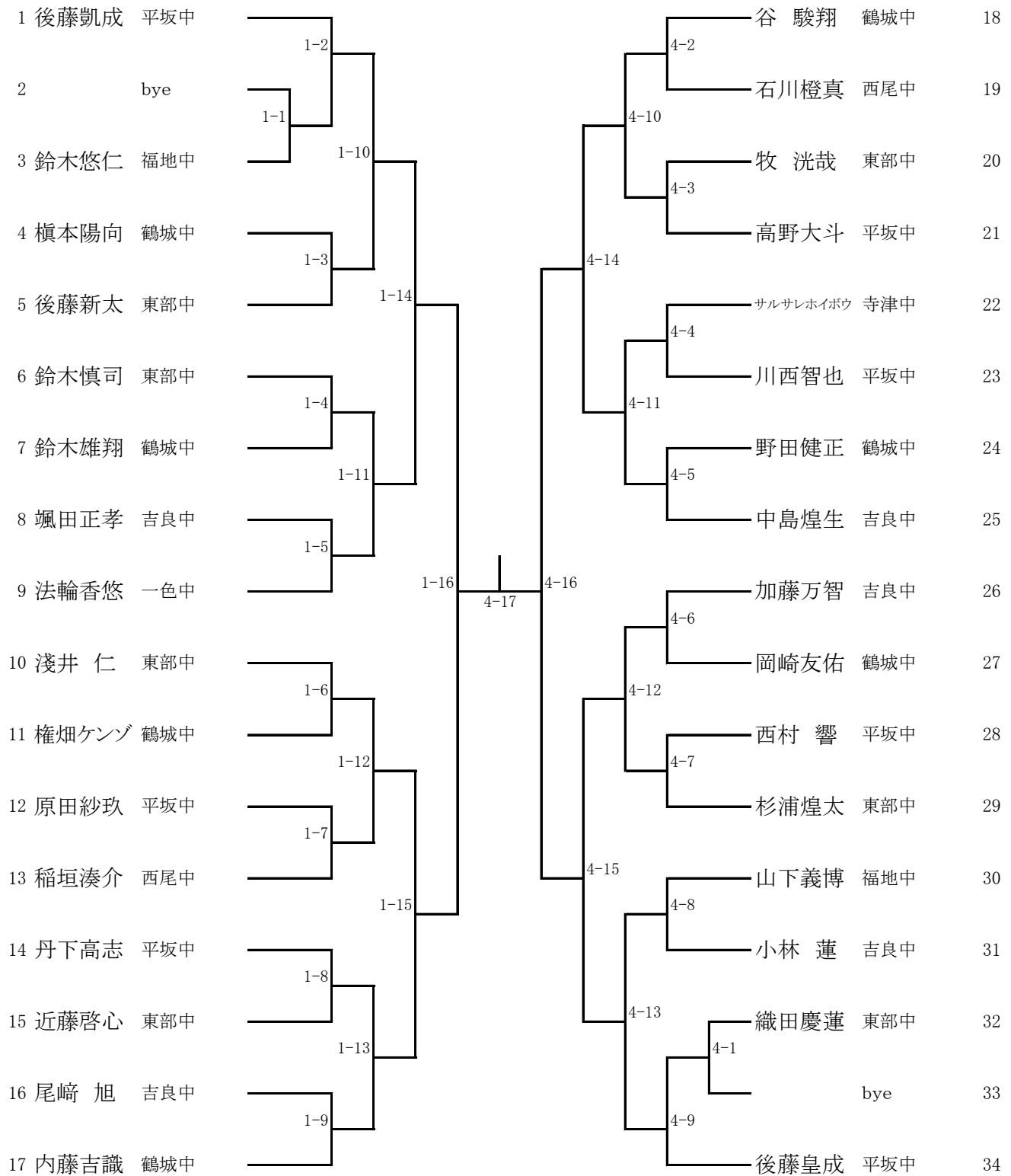
第6試合場



中学2年男子の部

第1試合場

第4試合場

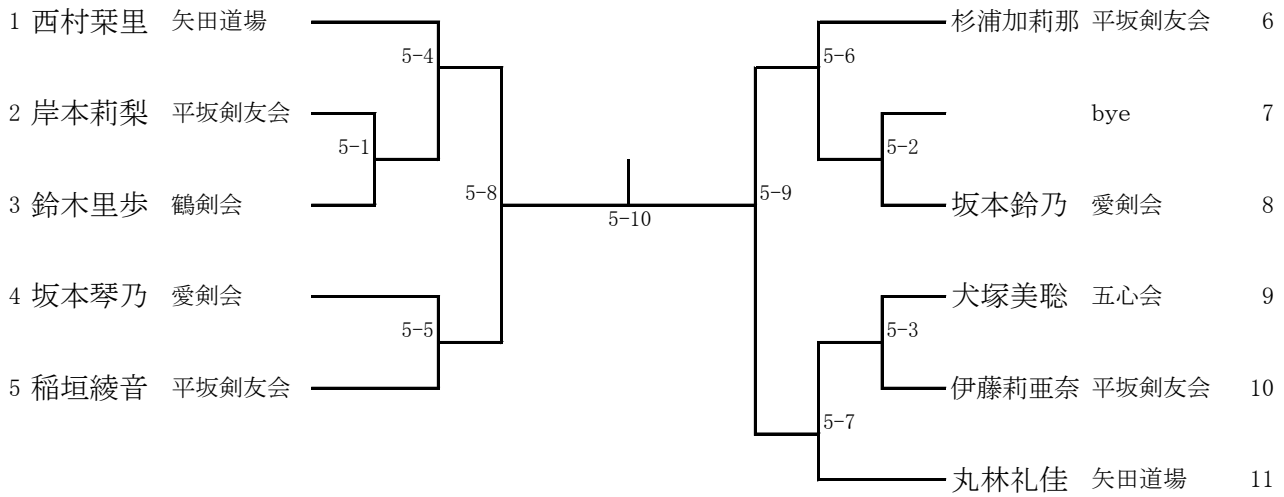




(会場用)

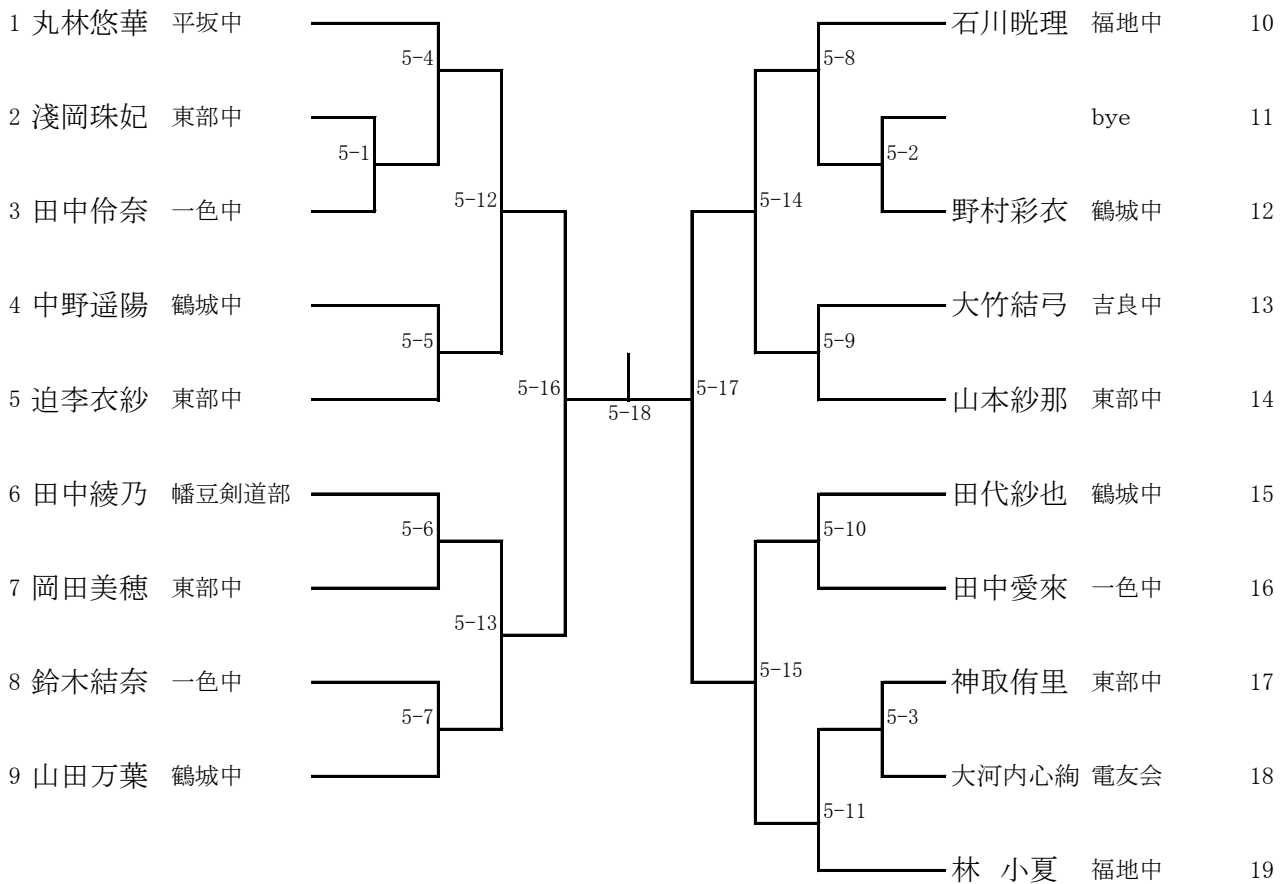
小学6年女子の部

第5試合場①



中学2年女子の部

第5試合場②

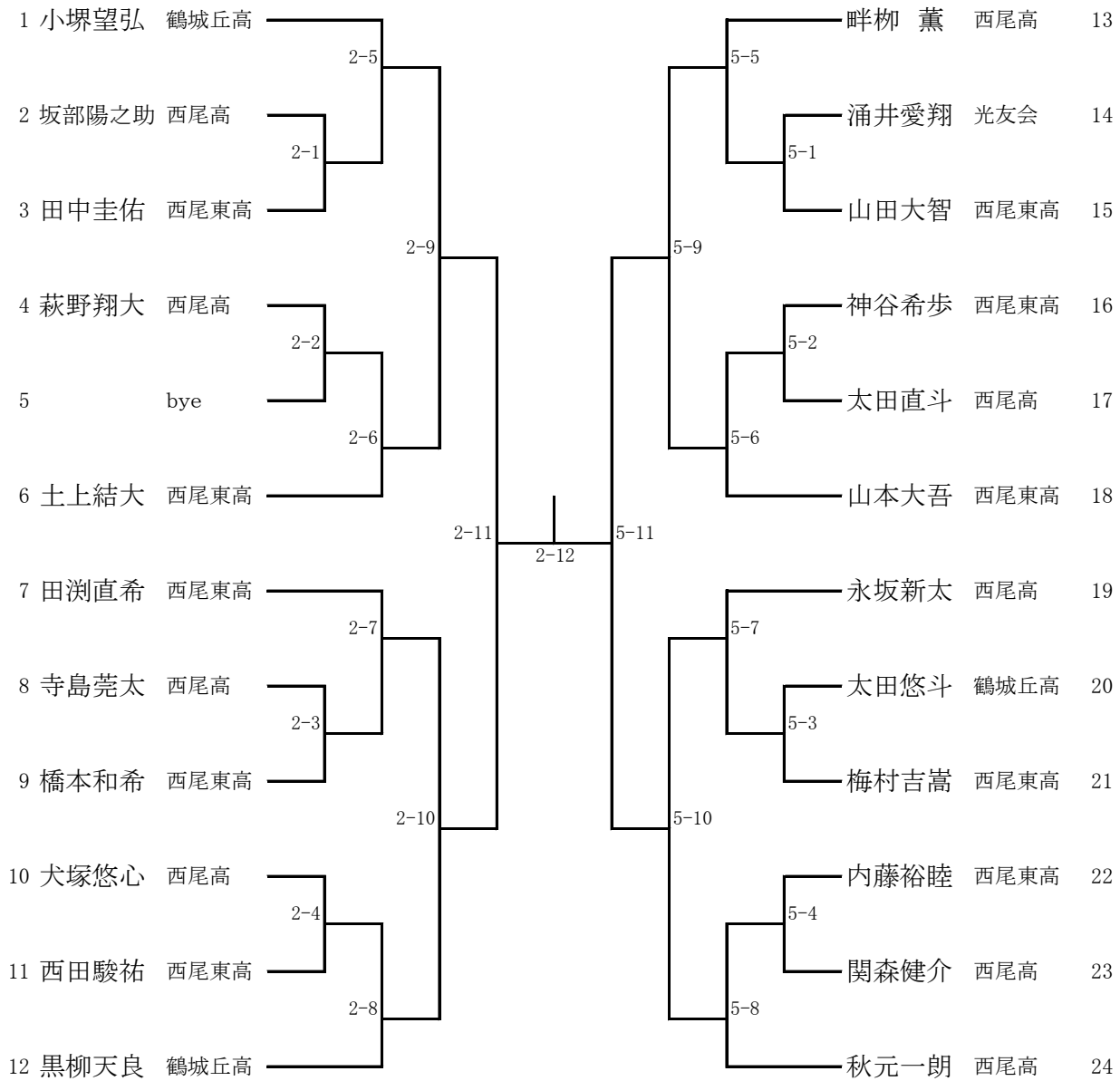


(会場用)

高校男子の部

第2試合場

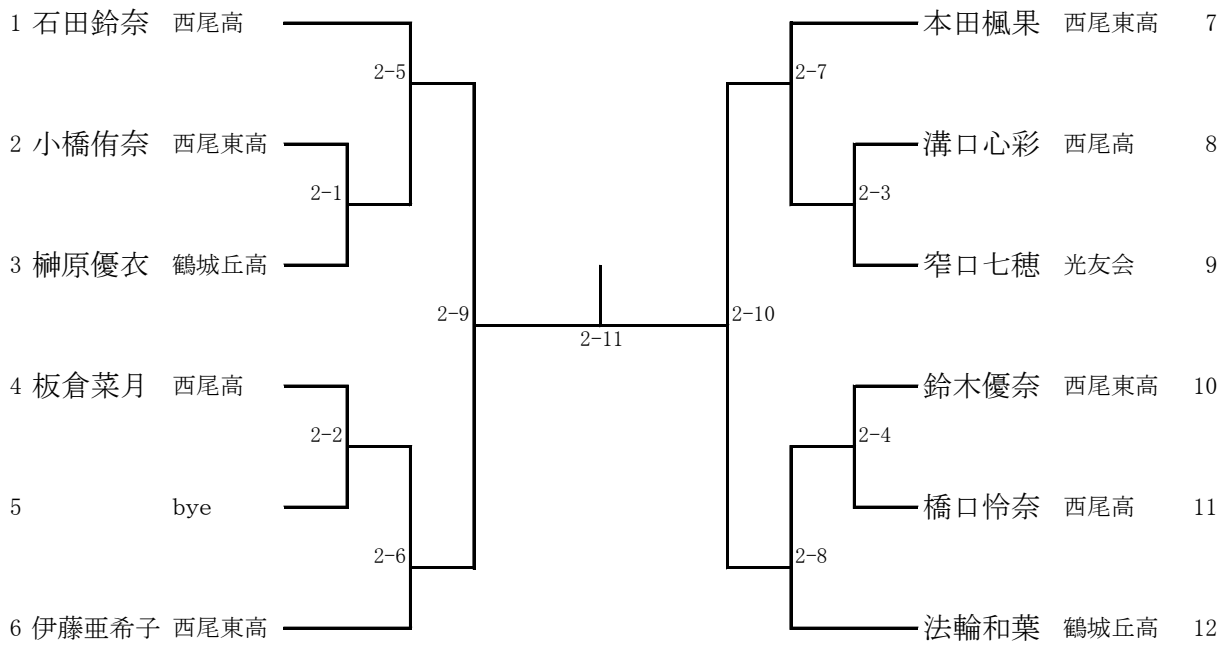
第5試合場



(会場用)

高校女子の部

第2試合場

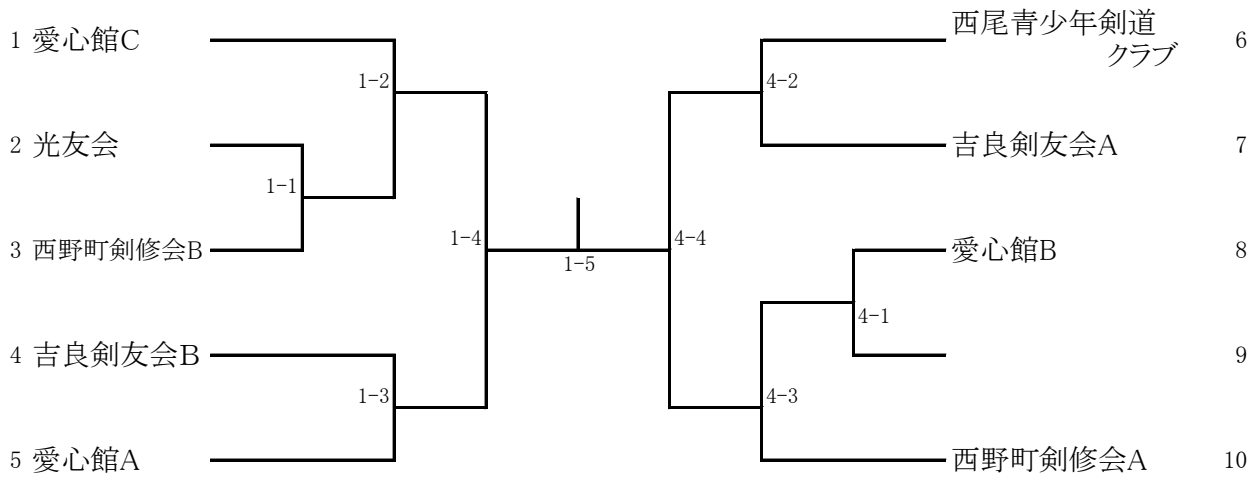


(会場用)

一般男子の部

第1試合場

第4試合場



(会場用)

一般女子の部

**第3試合場**

No.	団体名	光友会	まっちゃん会	平坂剣友会	勝数	勝者数	取得本数	順位
1	光友会							
2	まっちゃん会							
3	平坂剣友会							

第1試合 1 光友会 × 2 まっちゃん会  
第2試合 1 光友会 × 3 平坂剣友会  
第3試合 2 まっちゃん会 × 3 平坂剣友会